

Form Service & Warranty Claim

DT SWISS

SCOTT EQUALIZER2

Serwis

Gwarancja

Dołączony dowód zakupu:

tak

nie

Dane kontaktowe

Nazwa Firmy / Imię i Nazwisko:

kod pocztowy, adres:

kraj:

nr. telefonu:

fax:

e-mail:

Czy w przypadku braku możliwości wykonania czynności serwisowych w ramach gwarancji, chcesz abyśmy skontaktowali się z Tobą w celu ustalenia wysokości dodatkowych kosztów

tak

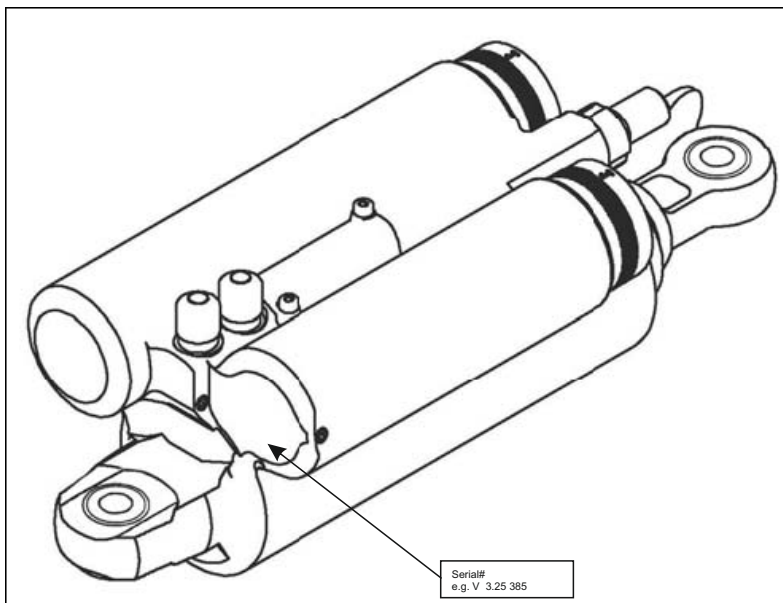
nie

Model roweru

nr seryjny dampera (serial#)

Proszę w miarę dokładnie określić uszkodzenie zaznaczając odpowiednie pole(a)

- uchodzi powietrze
- wyciek oleju
- brak kompresji / nie działa lockout, Traction Mode
- zacięte koło regulacji tłumienia
- niepokojące dźwięki podczas jazdy
- zepsuty system zdalnej blokady
- zużyte łożyska
- inne.....



Na rysunku, oznacz strzałką przypuszczalne miejsce usterki

WAŻNE:

Zdemontuj tuleje dystansowe oraz dźwignię zdalnej blokady zanim wyślesz damper. DT Service Center nie odpowiada za zagubione w trakcie transportu części (manetki, kable, tuleje)

Jeden dokument zgłoszeniowy do jednego komponentu.

DT Swiss Service Center może odrzucić niekompletne zgłoszenie (np...brakujący dowód zakupu)

Pozostałe informacje dla danego produktu, zwłaszcza informacje dotyczące

warunków gwarancji zawarte są w Instrukcji użytkownika DT Swiss lub na stronie www.dtswiss.com